

14- Liaisons Pivot

2 SM-B; 1 STM; 1 STE; (Doc : élève)

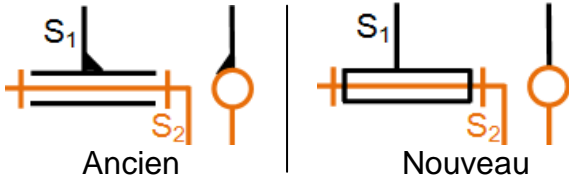
1. BUT :

Le **guidage en rotation** consiste à réaliser une liaison **PIVOT** entre un **Arbre** (Contenu) et un **alésage** (Moyeu ; palier ; contenant).

Les formes de surface de guidage en rotation doivent être en général des formes de révolution, tel que : Cylindrique, conique, sphérique...

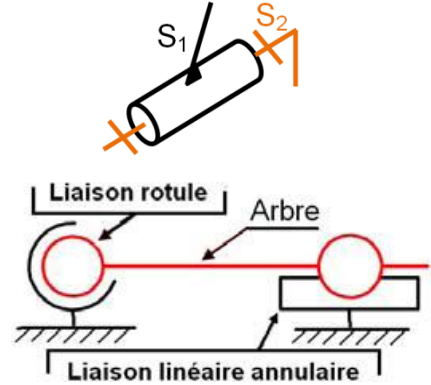
2- SYMBOLE NORMALISÉ :

2.1- Schéma cinématique :

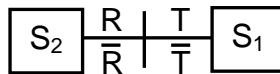


S₁ : ALÉSAGE (Moyeu).
S₂ : arbre

2.2- Schéma 3D :

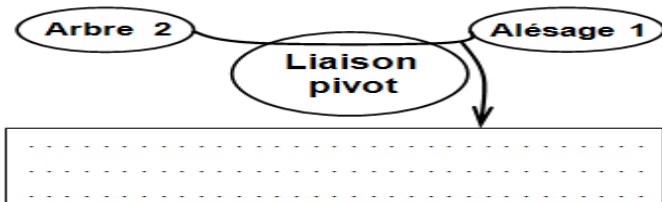


↳ **Remarque :** - La liaison pivot (entre S₁ et S₂) c'est l'équivalent de la liaison rotule + liaison linéaire annulaire.
- Entre l'arbre S₂ et le MOYEU S₁, il y a :

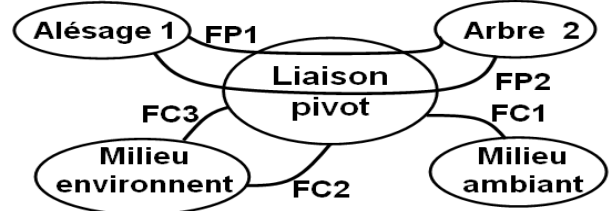


3- EXPRESSION FONCTIONNELLE DU BESOIN :

3.1- Bête à cornes :



3.2- Diagramme pieuvre :

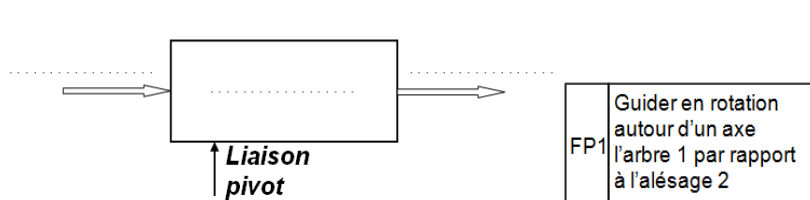


a- Compléter l'outil bête à cornes ?

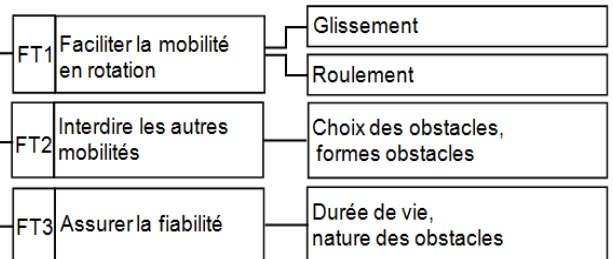
b- Relier par une flèche chaque-fonction de service avec l'expression qui convient ?

FP1	Guider en rotation autour d'un axe le solide 2 par rapport au solide 1
FP2	Transmettre les actions mécaniques (charges) entre les deux solides
FC1	S'adapter au milieu environnant (autres pièces du mécanisme, encombrement...)
FC2	S'adapter au milieu ambiant
FC3	Transmettre les efforts
	Résister au milieu environnant
	Être d'un encombrement minimal
	Assurer un fonctionnement silencieux
	Positionner les deux pièces et autoriser une rotation entre elles autour d'un axe

3.3- Actigramme A-0 :



3.4- FAST :



↳ **Remarque :**

- ▶ Un guidage en rotation entre 2 pièces doit assurer les fonctions de services précédentes
- ▶ Entre le solide 1 et le solide 2 en trouve :
 - ♦ Guidage en rotation par contact **direct** entre surfaces ;
 - ♦ Guidage en rotation par interposition (**indirect**) de bagues de frottement (coussinets);
 - ♦ Guidage en rotation par interposition (**indirect**) d'éléments roulants (roulements).
- ▶ Pour réaliser un bon guidage en rotation (liaison pivot), il faut empêcher la translation par des obstacles.

14- Liaisons Pivot

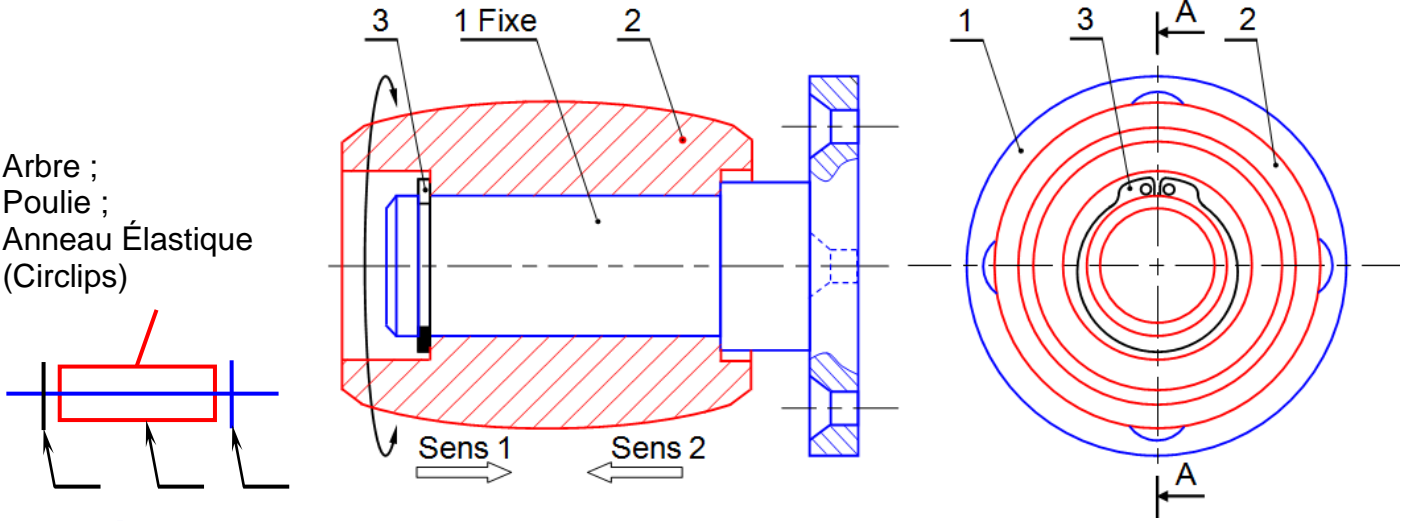
2 SM-B; 1 STM; 1 STE; (Doc : élève)

4- SOLUTIONS CONSTRUCTIVES POUR RÉALISER LA LIAISON PIVOT :

4.1- Liaison pivot Direct :

Exemple : Guidage en rotation de 2/1

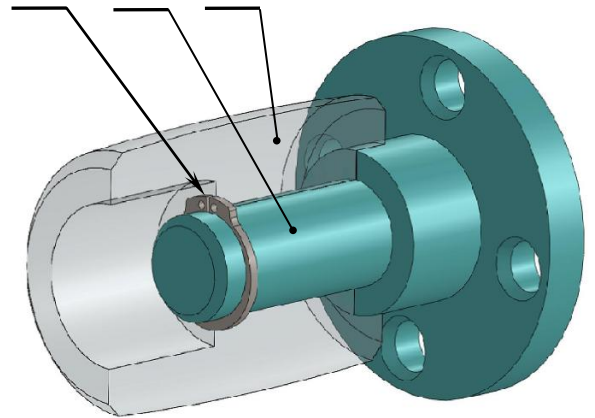
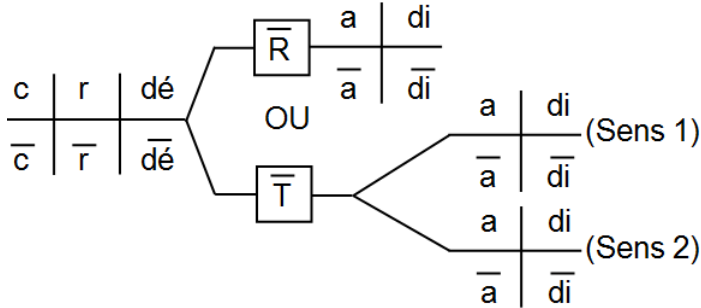
- 1: Arbre ;
- 2: Poulie ;
- 3: Anneau Élastique (Circlips)



a- Compléter la phrase suivante :

La liaison entre 2 et 1 est une

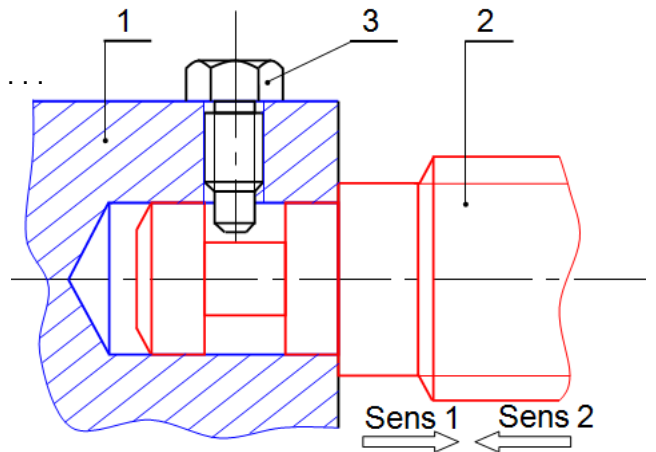
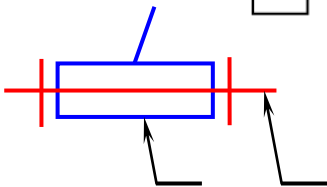
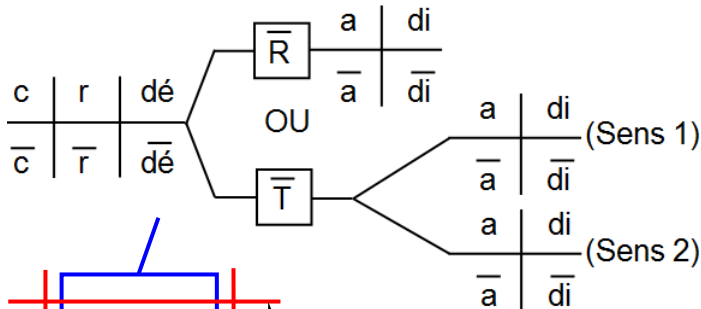
b- Compléter les caractéristiques de cette liaison :



a- Compléter la phrase suivante :

La liaison entre 2 et 1 est une

b- Compléter les caractéristiques de cette liaison :



Critiques : Moins chère, **faibles vitesses**, **usure des pièces** due au frottement, échauffement important se produirait et des puissances transmissibles modérées.

14- Liaisons Pivot

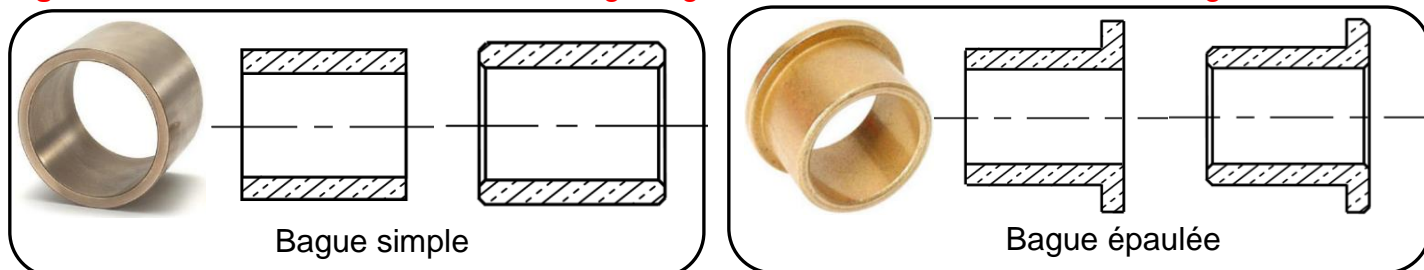
2 SM-B; 1 STM; 1 STE; (Doc : élève)

4.2- Palier indirecte (avec glissement) : (palier lisse ou palier à coussinet)

L'interposition de bagues de frottement (coussinets) entre les pièces qui font l'objet d'un guidage en rotation permet d'atteindre des performances bien supérieures à celles obtenues avec un contact direct entre surfaces :

- ♦ Réduction du coefficient de frottement ;
- ♦ Faciliter le mouvement de rotation et/ou translation ;
- ♦ Augmentation de la durée de vie, fonctionnement silencieux ;
- ♦ Report de l'usure sur les bagues.

Un coussinet est une bague en bronze, avec ou sans collerette, **monté serré dans l'alésage et glissant dans l'arbre**, dans le cas d'un guidage en rotation d'un arbre / à un alésage fixe.



↳ Remarque :

Il y a d'autres types des coussinets autolubrifiants qui sont obtenus à partir d'un métal **fritté** (poudre comprimée et chauffée) et absorbent jusqu'à 30 % de leur volume en huile.

Ils sont imprégnés d'huile jusqu'à saturation, ou chargés de lubrifiant solide. Sous l'effet de la rotation de l'arbre et de l'élévation de la température, l'huile est aspirée et assure une excellente lubrification.

À l'arrêt de l'arbre, du fait de la porosité (imperméabilité) du coussinet, le lubrifiant reprend sa place.

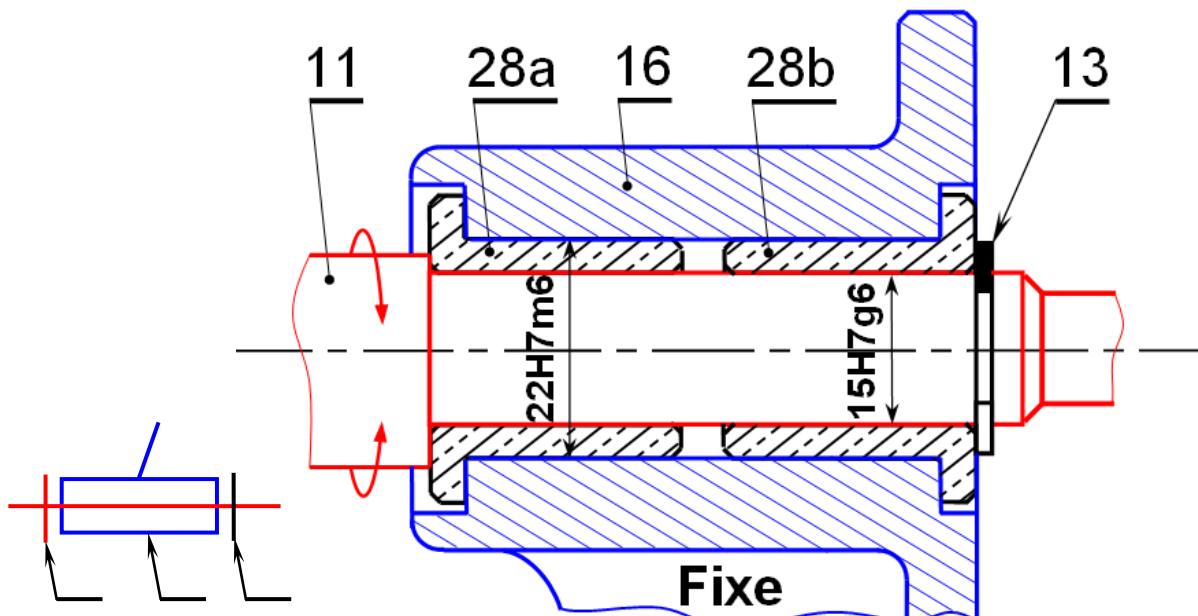
Avantage des coussinets autolubrifiants :

- ♦ Suppression des graisseurs et frais d'entretien ;
- ♦ Graissage hydrodynamique en permanence pendant la rotation ;
- ♦ Fonctionnement silencieux ;
- ♦ Le frittage permet de réaliser des coussinets avec des tolérances serrées à des prix inférieurs à ceux obtenus en métal coulé et décolleté.

Exemple : Guidage en rotation de 11/16

Répondre aux questions :

Type de coussinet (28) :	Graphe de mouvement :
Type d'Ajustement entre 28/16 :	$28 \begin{array}{c c} R & T \\ \hline R & T \end{array} 11$ $28 \begin{array}{c c} R & T \\ \hline R & T \end{array} 16$
Type d'Ajustement entre 28/11 :	



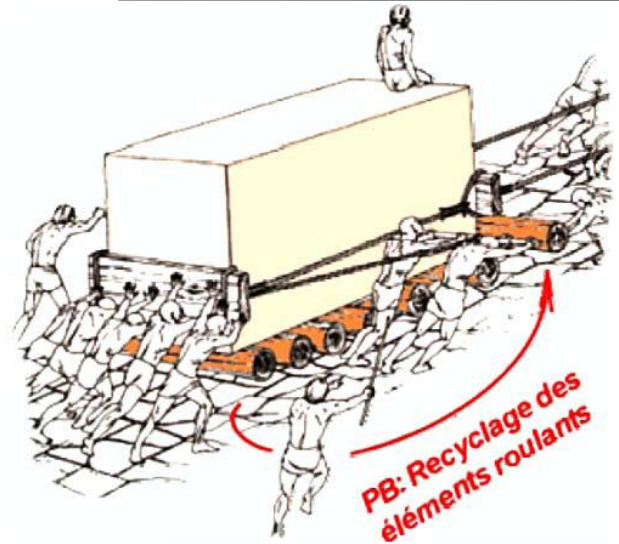
14- Liaisons Pivot

2 SM-B; 1 STM; 1 STE; (Doc : élève)

4.3- Palier avec roulement (indirecte) :

a- Principe de l'emploi des roulements :

Pour déplacer un bloc de pierre, on peut, au lieu de faire glisser sur le sol, le monter sur des rouleaux, on aura donc une facilité de déplacement, de même, **pour faire tourner un arbre dans un logement fixe, on peut intercaler des éléments rouleaux pour faire faciliter la rotation de l'arbre dans l'alésage.**

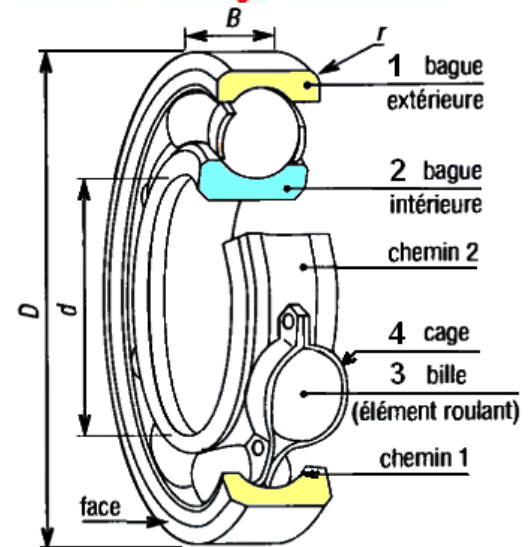
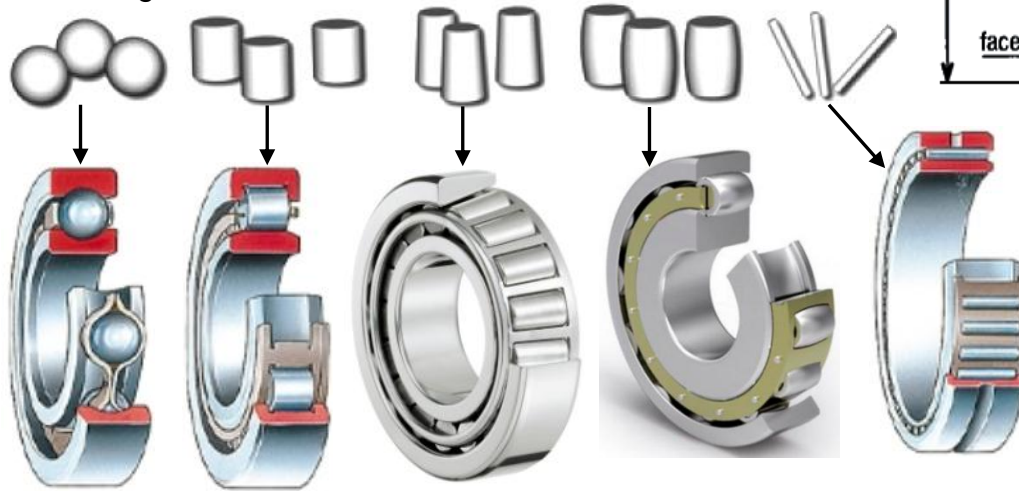


b- Constitution d'un roulement :

1 : Bague extérieure : Elle se positionne dans l'alésage (ou moyeu).

2 : Bague intérieure : Elle s'ajuste sur l'arbre (ou l'arbre).

3 : Éléments roulants : Billes, rouleaux (cylindrique ; conique ; sphérique), ou aiguilles qui roulent sur les chemins des deux bagues.



4 : Cage : Elle maintient les éléments roulants à intervalles réguliers.



↳ **Remarque :** Les éléments de roulement sont en acier de grand dureté réalisés souvent par matriçage puis ils subissent une rectification et un polissage ; même chose pour les bagues, qui sont de grande dureté. Pour les cages, elles sont souvent en laiton ou en matière plastique.

14- Liaisons Pivot

2 SM-B; 1 STM; 1 STE; (Doc : élève)

d- Les différents types de roulements :

À contacts ponctuels					À contacts linéiques						
Roulements à billes					Roulements à rouleaux						
					Roulements à aiguilles						

e- Désignation des roulements :

Exemple de désignation : **40 BC 02 PP.**

**Diamètre de l'arbre
OU
Diamètre intérieur de la bague intérieure**

Type de roulement

Série de dimensions

Protection du roulement

BC : Roulement à une rangée de billes à contact radial

BT : Roulement à une rangée de billes à contact oblique

BS : Roulement à rotule sur deux rangées de billes

BS-K : Roulement à rotule sur deux rangées de billes à alésage conique

BE : Roulement à deux rangées de billes à contact oblique

RN : Roulement à rouleaux cylindriques à bague extérieure sans épaulement

RU : Roulement à rouleaux cylindriques à bague intérieure sans épaulement

RJ : Roulement à rouleaux cylindriques avec épaulement sur deux bagues

KB : Roulement à rouleaux coniques

SC : Roulement à rotule sur deux rangées de rouleaux

NE : Roulement à aiguilles avec bague intérieure

NEA : Roulement à aiguilles avec bague intérieure et rainure d'huile

NES : Roulement à aiguilles sans bague intérieure

NESA : Roulement à aiguilles sans bague intérieure et rainure d'huile

Pour déterminer la largeur du roulement et le diamètre extérieur de la bague extérieure (diamètre de l'alésage). Voir tableau ci-dessous.

PP : Étanche de deux côtés par flasque.

P : Étanche d'un seul côté par flasque.

EE : Étanche de deux côtés par joint.

E : Étanche d'un seul côté par joint.

X : Protection quelconque d'un seul côté

XX : Protection quelconque de deux côtés.

Dimensions (en mm) de quelque roulement type BC :

Dimensions				Dimensions				Dimensions				Dimensions			
d	D	B	Série	d	D	B	Série	d	D	B	Série	d	D	B	Série
15	24	5	18	20	32	7	18	40	52	7	18	55	71	9	18
	32	8	00		42	8	00		68	9	00		90	18	10
	32	9	10		42	12	10		80	18	02		100	21	02
	35	11	02		47	14	02		90	23	03		120	29	03
	42	13	03		52	15	03		110	27	04		140	33	04

14- Liaisons Pivot

2 SM-B; 1 STM; 1 STE; (Doc : élève)

5- MONTAGE DES ROULEMENTS (ROULEMENT BC)

Montage arbre TOURNANT	Montage ALÉSAGE (moyeu) TOURNANT
<ul style="list-style-type: none"> ♦ La Bague Intérieure (BI) tournante est montée ♦ La Bague Extérieure (BE) stable est montée 	<ul style="list-style-type: none"> ♦ La Bague Intérieure (BI) stable est montée ♦ La Bague Extérieure (BE) tournante est montée

5.1- Ajustements sur les portées des roulements :

	Tolérances des roulements	Arbre tournant et alésage fixe		Alésage tournant et arbre fixe	
		Arbre	Alésage	Arbre	Alésage
Bague intérieure (BI)	$\varnothing d_{int(BI)}$ K6 OU $\varnothing d_{int(BI)}$ K7	$\varnothing d_{arbre}$ k5 $\varnothing d_{arbre}$ k6 $\varnothing d_{arbre}$ m5 $\varnothing d_{arbre}$ m6 $\varnothing d_{arbre}$ n5 $\varnothing d_{arbre}$ n6		$\varnothing d_{arbre}$ g5 $\varnothing d_{arbre}$ g6	
Bague extérieure (BE)	$\varnothing D_{ext(BE)}$ h6 OU $\varnothing d_{ext(BE)}$ h7		$\varnothing d_{alésage}$ H7		$\varnothing d_{alésage}$ K6 $\varnothing d_{alésage}$ M6 $\varnothing d_{alésage}$ N6

- ↳ **Remarque :** ♦ Un ajustement serré est généralement insuffisant en présence d'un effort axial, il faut empêcher la translation (des bagues) par des **obstacles** (arrêtes).
- ♦ Dans un **arbre TOURNANT** : 4 obstacles sur l'arbre et 2 obstacles sur l'alésage.
 - ♦ Dans un **alésage TOURNANT** : 4 obstacles sur l'alésage et 2 obstacles sur l'arbre.

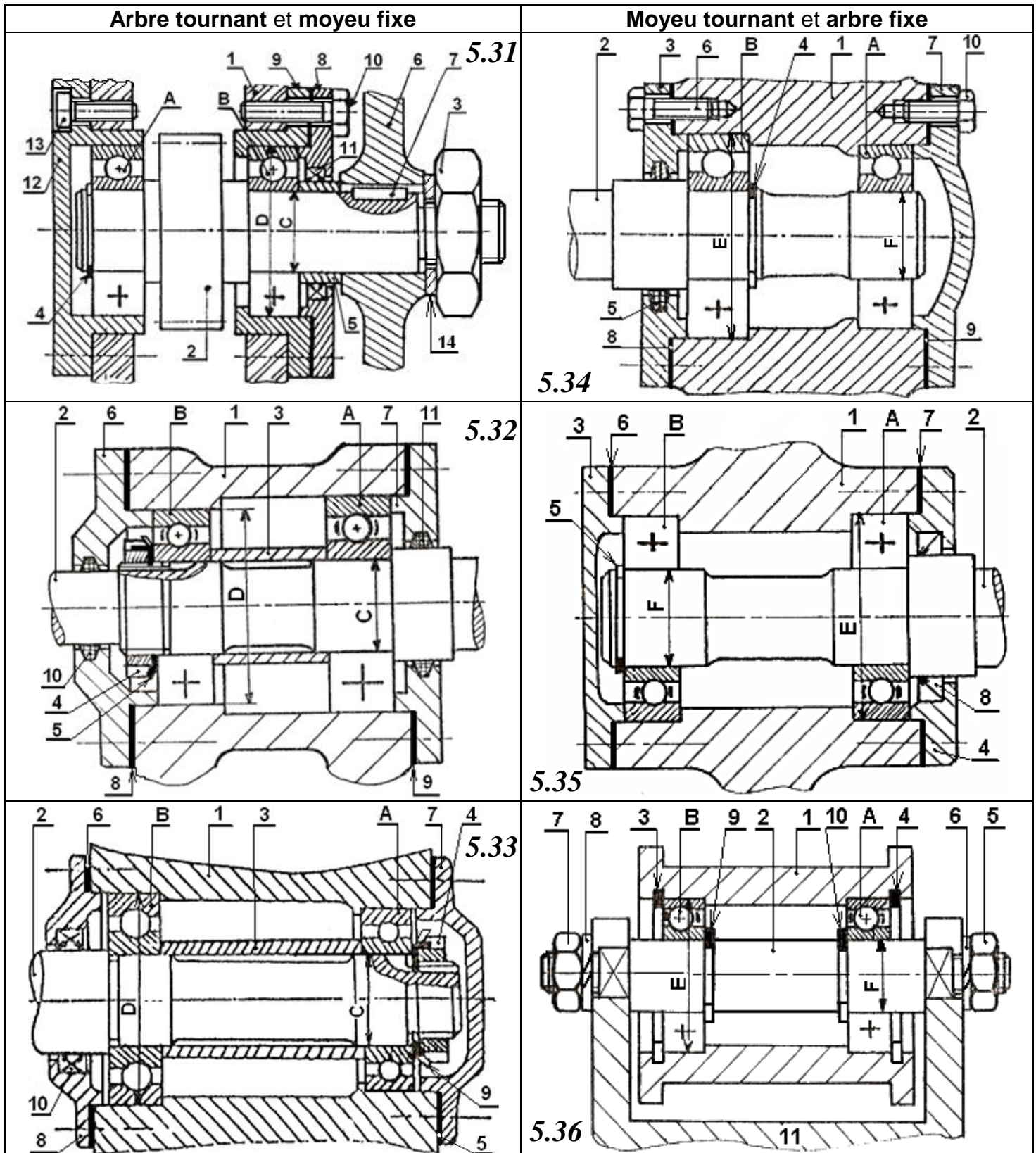
5.2- Possibilités de montages :

	arbre TOURNANT	ALÉSAGE TOURNANT
U		
V		
W		

14- Liaisons Pivot

2 SM-B; 1 STM; 1 STE; (Doc : élève)

5.3- Exemples d'applications des arrêtes en translation sur les baques des roulements BC :



a- Quel est le type d'ajustement C ; D ; E et F ;

b- Donner un exemple pour chaque type d'ajustement ;

c- Faire la correspondance entre 5.2- et 5.3-

d- Donner le nom et la fonction des éléments dans les dessins suivants :

- 5.31 : A ; 3 ; 4 ; 5 ; 7 ; 8 ; 10 ; 11 ; 12 ; 13 et 14
- 5.32 : B ; 1 ; 2 ; 3 ; 4 ; 5 ; 6 ; 7 ; 8 et 10
- 5.33 : A ; 1 ; 2 ; 3 ; 4 ; 5 ; 7 ; 8 ; 9 et 10
- 5.34 : A ; 1 ; 2 ; 3 ; 4 ; 5 ; 6 ; 7 ; 8 ; 9
- 5.35 : B ; 3 ; 4 ; 5 ; 6 et 8
- 5.36 : A ; 3 ; 5 ; 6 et 9

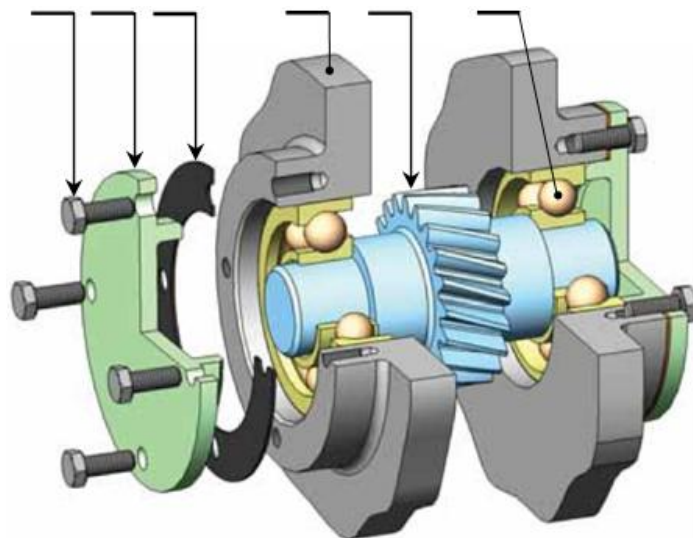
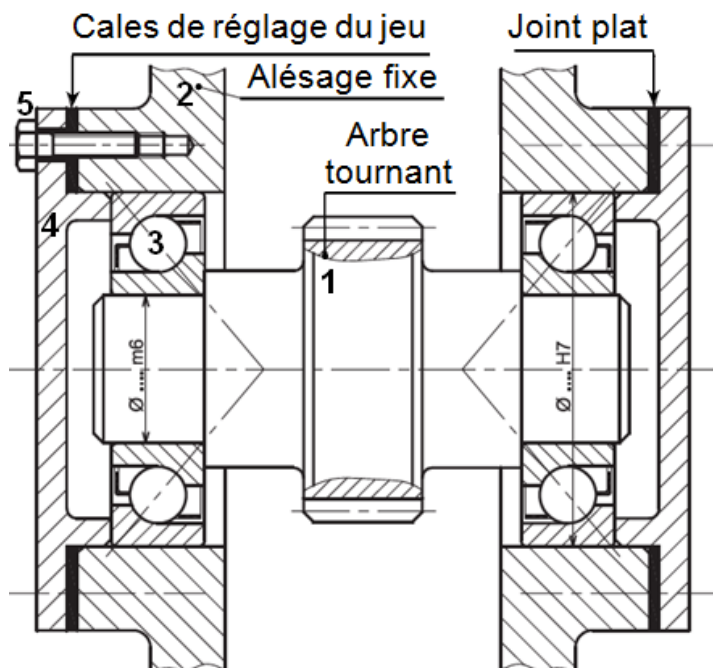
14- Liaisons Pivot

2 SM-B; 1 STM; 1 STE; (Doc : élève)

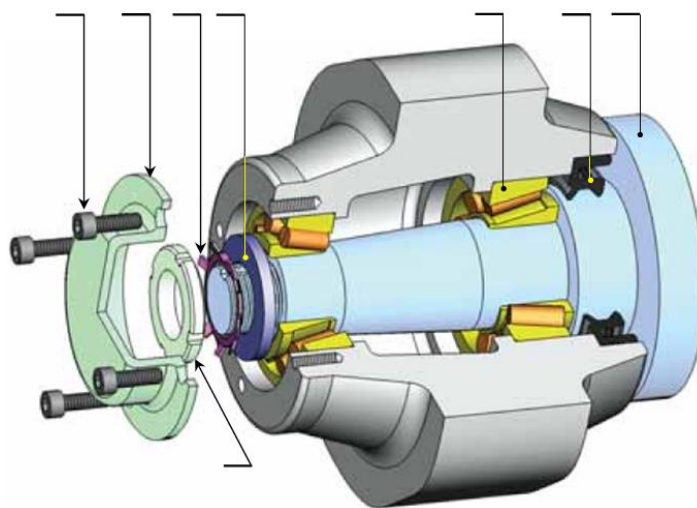
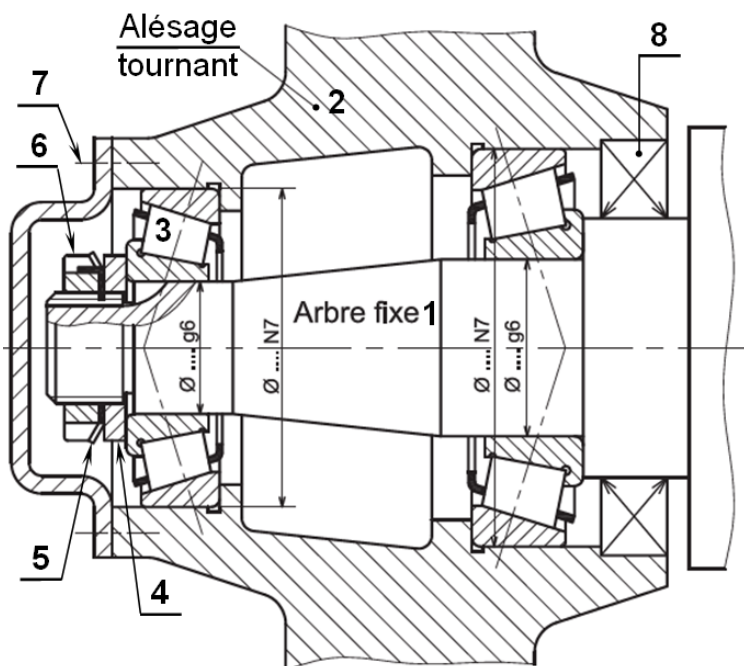
6- MONTAGE DES ROULEMENTS (TYPE BT) ET (TYPE KB) :

Pour les roulements à une rangée de billes à contact oblique (Type BT), on applique les mêmes règles de montage que pour les roulements à rouleaux coniques (Type KB).

6-1 Montage DIRECT ou montage en « X » :



6-2 Montage INDIRECT ou montage en « O » :



↳ Remarques

- 1) Le montage en «O» s'emploie aussi avec les arbres tournants lorsque les roulements sont plus proches.
- 2) Le réglage du jeu s'effectue alors sur la plus grande épaisseur soit de :
 - la bague intérieure tournante ajustée alors avec un faible jeu (tolérance sur l'arbre: $\varnothing h5$),
 - la bague extérieure non tournante.